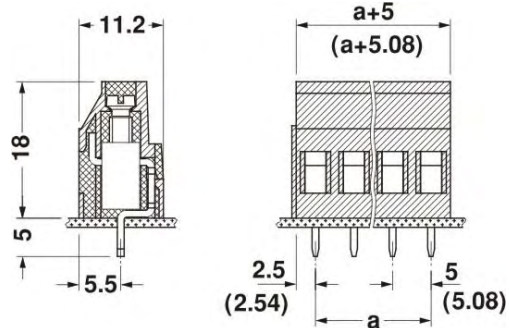
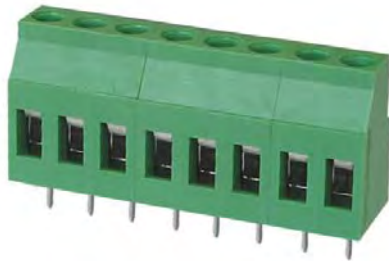


欧式 PCB 板接线端子 Euro for PCB terminal blocks



EL3HT

Pitch:5.0/5.08 mm



技术数据

IEC 数据	刚性	柔性	I	U
	导线	导线		
	mm ²	mm ²	A	V

连接数据 0.2-4 0.2-2.5 24 250

绝缘材料组别 I
 过电压类别 III III II
 污染等级 3 2 2
 额定电压(V) 250 400 630
 额定冲击电压(KV) 4
 绝缘材料/阻燃等级 PA / UL94 V0
 螺钉/扭矩(-Nm) M3 / 0.5-0.6
 剥线长度(mm) 7
 引脚尺寸(mm) 0.8x1.0
 线路板孔径(mm) Φ1.3

UL 数据

额定电压/电流(V/A) 300 / 15
 压线范围(AWG) 30-12

Technical Data

IEC Data	Rigid	Flexible	I	U
	Solid	stranded		
	mm ²	mm ²	A	V

Connection data 0.2-4 0.2-2.5 24 250

Insulating Material Group I
 Overvoltage Category III III II
 Pollution degree 3 2 2
 Rate Voltage(V) 250 400 630
 Rate impulse Voltage(KV) 4
 Insu. material / Inflam. class PA / UL94 V0
 Screw/Torque(-Nm) M3 / 0.5-0.6
 Stripping length(mm) 7
 Terminal Dimension(mm) 0.8x1.0
 PCB Hole diameter(mm) Φ1.3

UL Data

Rate Voltage/Current(V/A) 300 / 15
 Wire Range(AWG) 30-12

定货型号 How to Order No.

位数 No. of Positons	间距 pitch: 5.0mm	间距 pitch: 5.08mm
2	EL3HT-02-5.0	EL3HT-03-5.08
3	EL3HT-03-5.0	EL3HT-03-5.08

说明：以上为标准颜色：GN=Green 绿色，省略。

可拼接最长位数不超过 24 位。