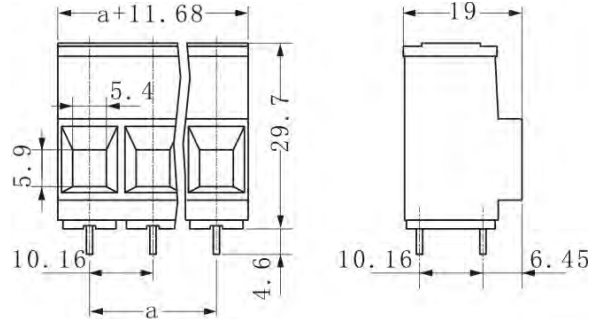


欧式 PCB 板接线端子 Euro for PCB terminal blocks



EL10H

Pitch: 10.16 mm



技术数据

IEC 数据	刚性	柔性	I	U
	导线	导线		
	mm ²	mm ²	A	V
连接数据	0.5	0.5	57	500
	-16	-10		
绝缘材料组别			IIIa	
过电压类别		III	III	II
污染等级		3	2	2
额定电压(V)		500	800	800
额定冲击电压(KV)			8	
绝缘材料/阻燃等级		PBT/ UL94 V0		
螺钉/扭矩(-Nm)		M4 / 1.2-1.4		
剥线长度(mm)		10		
引脚尺寸(mm)		1.2x2.0		
线路板孔径(mm)		Φ2.6		
UL 数据				
额定电压/电流(V/A)		300 / 57		
压线范围(AWG)		20-6		

Technical Data

IEC Data	Rigid	Flexible	I	U
	Solid	stranded		
	mm ²	mm ²	A	V
Connection data	0.5	0.5 -10	57	690
	-16			
Insulating Material Group			I	
Overvoltage Category		III	III	II
Pollution degree		3	2	2
Rate Voltage(V)		500	800	800
Rate impulse Voltage(KV)			8	
Insu. Material / Inflamm. class		PBT / UL94 V0		
Screw/Torque(-Nm)		M4 / 1.2-1.4		
Stripping length(mm)		10		
Terminal Dimension(mm)		1.2x2.0		
PCB Hole diameter(mm)		Φ2.6		
UL Data				
Rate Voltage/Current(V/A)		300 / 57		
Wire Range(AWG)		20-6		

定货型号 How to Order No.

位数 No. of Positons	间距 pitch: 10.16mm
2	EL10H-02-10.16-GN
3	EL10H-03-10.16-GN
...	
13	EL10H-13-10.16-GN
14	EL10H-14-10.16-GN

说明: GN=Green 绿色, BK=Black 黑色。